

# PO11, PO165

**EN**

Instructions for Installation and Use of Electric Sauna Heater

**DE**

Montage- und Gebrauchsanleitung des Elektrosaunaofens



PO11

PO165

These instructions for installation and use are intended for the owner or the person in charge of the sauna, as well as for the electrician in charge of the electrical installation of the heater. After completing the installation, the person in charge of the installation should give these instructions to the owner of the sauna or to the person in charge of its operation. Please read the instructions for use carefully before using the heater.

The heater is designed for the heating of a sauna room to bathing temperature. It is not to be used for any other purpose.

Congratulations on your choice!

#### Guarantee:

- The guarantee period for heaters and control equipment used in saunas by families is two (2) years.
- The guarantee period for heaters and control equipment used in saunas by building residents is one (1) year.
- The guarantee period for heaters and control equipment used in saunas by institutions is three (3) months.
- The guarantee does not cover any faults resulting from failure to comply with installation, use or maintenance instructions.
- The guarantee does not cover any faults resulting from the use of stones not recommended by the heater manufacturer.

#### CONTENTS

<b>1. INSTRUCTIONS FOR USE</b> .....	<b>3</b>
1.1. Piling of the Sauna Stones.....	3
1.1.1. Maintenance .....	4
1.2. Heating of the Sauna.....	4
1.3. Control Unit of Heater.....	4
1.4. Throwing Water on Heated Stones.....	4
1.5. Instructions for Bathing .....	5
1.6. Warnings .....	5
1.7. Troubleshooting .....	6
<b>2. SAUNA ROOM</b> .....	<b>7</b>
2.1. Sauna Room Structure.....	7
2.1.1. Blackening of the Sauna Walls.....	7
2.2. Sauna Room Ventilation.....	8
2.3. Heater Output.....	8
2.4. Sauna Room Hygiene.....	8
<b>3. INSTRUCTIONS FOR INSTALLATION</b> .....	<b>9</b>
3.1. Before Installation .....	9
3.2. Place and Safety Distances of the Heater .....	9
3.3. Electrical Connections.....	10
3.3.1. Installation of Control Unit and Sensor.....	11
3.3.2. Electric Heater Insulation Resistance.....	12
3.4. Installing the Heater .....	12
<b>4. SPARE PARTS</b> .....	<b>13</b>

Diese Montage- und Gebrauchsanleitung richtet sich an den Besitzer der Sauna oder an die für die Pflege der Sauna verantwortliche Person, sowie an den für die Montage des Saunaofens zuständigen Elektromonteur. Wenn der Saunaofen montiert ist, wird diese Montage- und Gebrauchsanleitung an den Besitzer der Sauna oder die für die Pflege der Sauna verantwortliche Person übergeben. Lesen Sie vor Inbetriebnahme des Ofens die Bedienungsanleitung sorgfältig durch.

Der Ofen dient zum Erwärmen von Saunakabinen auf Saunatemperatur. Die Verwendung zu anderen Zwecken ist verboten.

Wir beglückwünschen Sie zu Ihrer guten Wahl!

#### Garantie:

- Die Garantiezeit für in Familiensaunen verwendete Saunaöfen und Steuergeräte beträgt zwei (2) Jahre.
- Die Garantiezeit für Saunaöfen und Steuergeräte, die in öffentlichen Saunen in Privatgebäuden verwendet werden, beträgt ein (1) Jahr.
- Die Garantiezeit für in öffentlichen Saunen verwendete Saunaöfen und Steuergeräte beträgt drei (3) Monate.
- Die Garantie deckt keine Defekte ab, die durch fehlerhafte Installation und Verwendung oder Missachtung der Wartungsanweisungen entstanden sind.
- Die Garantie kommt nicht für Schäden auf, die durch Verwendung anderer als vom Werk empfohlener Saunaofensteine entstehen.

#### INHALT

<b>1. BEDIENUNGSANLEITUNG</b> .....	<b>3</b>
1.1. Aufschichten der Saunaofensteine.....	3
1.1.1. Wartung .....	4
1.2. Erhitzen der Saunakabine .....	4
1.3. Steuergerät des Saunaofens .....	4
1.4. Aufguss .....	4
1.5. Anleitungen zum Saunen.....	5
1.6. Warnungen.....	5
1.7. Störungen .....	6
<b>2. SAUNAKABINE</b> .....	<b>7</b>
2.1. Struktur der Saunakabine .....	7
2.1.1. Schwärzung der Saunawände.....	7
2.2. Belüftung der Saunakabine .....	8
2.3. Leistungsabgabe des Ofens .....	8
2.4. Hygiene der Saunakabine .....	8
<b>3. INSTALLATIONSANLEITUNG</b> .....	<b>9</b>
3.1. Vor der Montage.....	9
3.2. Standort und Sicherheitsabstände des Saunaofens ...	9
3.3. Elektroanschlüsse.....	10
3.3.1. Installation des Steuergeräts und des Fühlers. 11	
3.3.2. Isolationswiderstand des Elektrosaunaofens... 12	
3.4. Installieren des Saunaofens .....	12
<b>4. ERSATZTEILE</b> .....	<b>13</b>

## 1. INSTRUCTIONS FOR USE

### 1.1. Piling of the Sauna Stones

The piling of the stones is illustrated in figure 1.

**PO11:** You will need

- ca 40 kgs of small stones (diameter 5–10 cm)
- ca 80 kgs of large stones (diameter 10–15 cm).

**PO165:** You will need

- ca 220 kgs of large stones (diameter 10–15 cm).

**Wash off dust from the stones before piling them into the heater.**

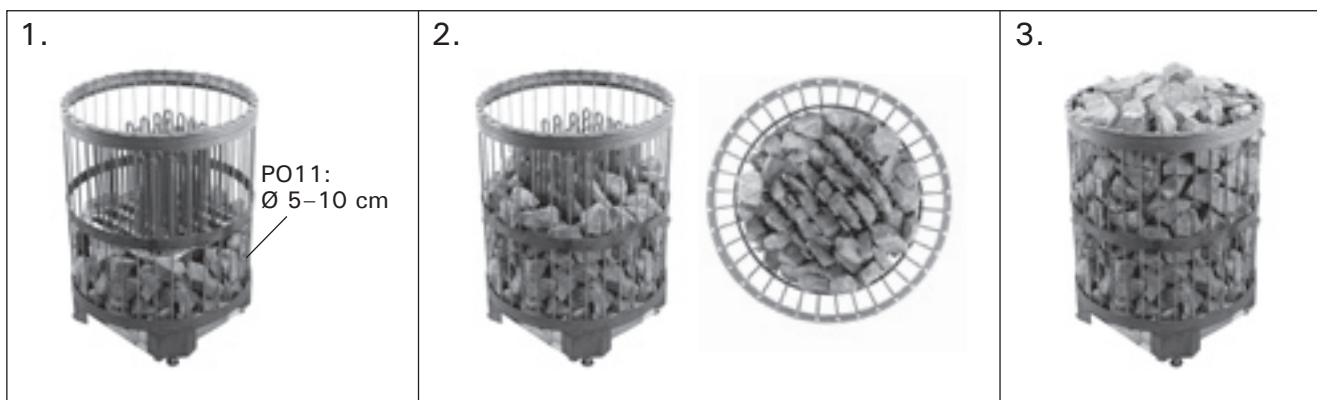
1. Cover the heater body with stones completely. Use stones that fit easily between the heater body and the steel frame.

2. Place stones with suitable shape between and around the heating elements. Do not wedge stones between the heating elements. Pile the stones so that they support each other instead of lying their weight on the heating elements. Place large stones against the steel frame.

**Cover the heating elements with stones completely. A bare heating element can endanger combustible materials even outside the safety distances.**

3. Fill the upper part of the steel frame with stones. Place the stones loosely so that air can flow between them. Do not form a high pile of stones on top of the steel frame.

**Figure 1. Piling of the sauna stones**  
**Abbildung 1. Aufschichtung der Saunaofensteine**



#### Note!

- Use solely angular split-face sauna stones that are intended for use in a heater. Peridotite, olivine-dolerite and olivine are suitable stone types.
- Neither light, porous ceramic "stones" nor soft potstones should be used in the heater. They do not absorb enough heat when warmed up. This can result in damage in heating elements.
- Rounded stones should not be used in the heater. They tend to pile too tightly and block the air flow in the heater.
- The guarantee does not cover any faults caused by the use of stones not recommended by the manufacturer.
- No such objects or devices should be placed inside the heater stone space or near the heater that could change the amount or direction of

## 1. BEDIENUNGSANLEITUNG

### 1.1. Aufschichten der Saunaofensteine

Das Aufschichten der Steine wird in Abbildung 1 dargestellt.

**PO11:** Sie brauchen

- ca. 40 kg kleinere Steine (Durchmesser 5–10 cm).
- ca. 80 kg größere Steine (Durchmesser 10–15 cm).

**PO165:** Sie brauchen

- ca. 220 kg größere Steine (Durchmesser 10–15 cm).

**Die Steine sollten vor dem Aufschichten von Stein-  
staub befreit werden.**

1. Bedecken Sie den Ofenkörper vollständig mit Steinen. Verwenden Sie Steine, die bequem zwischen Ofenkörper und Stahlrahmen passen.

2. Setzen Sie Steine mit geeigneter Form zwischen und um die Heizelemente. Vermeiden Sie ein Verkeilen von Steinen zwischen den Heizelementen. Schichten Sie die Steine so aufeinander auf, dass sie nicht gegen die Heizelemente drücken. Setzen Sie an den Rand des Stahlrahmens große Steine. **Bedecken Sie die Heizelemente vollständig mit Steinen. Ein unbedecktes Heizelement kann selbst außerhalb des Sicherheitsabstands eine Gefahr für brennbare Materialien darstellen.**

3. Füllen Sie den oberen Teil des Stahlrahmens mit Steinen. Positionieren Sie die Steine in lockerer Anordnung, so dass Luft zwischen ihnen hindurchströmen kann. Schichten Sie die Steine auf dem oberen Ende des Stahlrahmens nicht zu einem hohen Stapel auf.

#### Achtung!

- Verwenden Sie nur spitze Saunasteine mit rauer Oberfläche, die für die Verwendung in Saunaöfen vorgesehen sind. Geeignete Gesteinsarten sind Peridotit, Olivin-Dolerit und Olivin.
- Im Saunaofen sollte weder leichte poröse „Steine“ aus Keramik noch weiche Specksteine verwendet werden. Sie absorbieren beim Erhitzen nicht genügend Wärme. Dies kann zu einer Beschädigung der Heizelemente führen.
- Im Saunaofen sollten keine runden Steine verwendet werden. Sie werden i. d. R. zu eng geschichtet und blockieren den Luftstrom im Saunaofen.
- Die Garantie kommt nicht für Schäden auf, die durch Verwendung anderer als vom Werk empfohlener Saunaofensteine entstehen.
- In der Steinkammer oder in der Nähe des Sauna-

the air flowing through the heater.

### 1.1.1. Maintenance

Due to large variation in temperature, the sauna stones disintegrate in use. Therefore, they should be rearranged at least once a year or even more often if the sauna is in frequent use. At the same time, remove any pieces of stones from the bottom of the heater and replace any disintegrated stones with new ones.

The guarantee does not cover any faults caused by disintegrated or too small stones blocking the air flow in the heater.

## 1.2. Heating of the Sauna

When operating the heater for the first time, both the heater and the stones emit smell. To remove the smell, the sauna room needs to be efficiently ventilated.

If the heater output is suitable for the sauna room, it will take about an hour for a properly insulated sauna to reach the required bathing temperature (▷ 2.3.). The sauna stones normally reach the bathing temperature at the same time as the sauna room. A suitable temperature for the sauna room is about 60–80 °C.

## 1.3. Control Unit of Heater

The PO heaters require a separate control unit to operate the heater. The heaters can be controlled with the following control units:

- Harvia C150
- Harvia C150VKK
- Harvia C260
- Harvia Griffin

See the instructions for use of the selected control unit model.



**Before switching the heater on always check that there isn't anything on top of the heater or inside the given safety distance. ▷ 1.6.**

## 1.4. Throwing Water on Heated Stones

The air in the sauna room becomes dry when warmed up. Therefore, it is necessary to throw water on the heated stones to reach a suitable level of humidity in the sauna. The effect of heat and steam on people varies – by experimenting, you can find the levels of temperature and humidity that suit you best.

You can adjust the nature of the heat from soft to sharp by throwing water either to the front of the heater or straight on top of the stones.



**Never throw water on the stones when there are people near the heater, because hot steam may burn their skin. The maximum volume of the ladle is 0.2 litres.**

The water to be thrown on the heated stones should meet the requirements of clean household water (table 1). Only special aromas designed for sauna water may be used. Follow the instructions given on the package.

**ofens dürfen sich keine Gegenstände oder Geräte befinden, die die Menge oder die Richtung des durch den Saunaofen führenden Luftstroms ändern.**

### 1.1.1. Wartung

Aufgrund der großen Wärmeänderungen werden die Saunasteine spröde und brüchig. Aus diesem Grund sollten die Steine mindestens einmal jährlich neu aufgeschichtet werden, bei starkem Gebrauch öfter. Bei dieser Gelegenheit entfernen Sie bitte auch Staub und Gesteinssplitter aus dem unteren Teil des Saunaofens und erneuern beschädigte Steine.

Die Garantie kommt nicht für Schäden des Saunaofens auf, die durch Verstopfung der Luftzirkulation durch bei Gebrauch spröde gewordene Steine oder zu kleine Steine entstehen.

## 1.2. Erhitzen der Saunakabine

Beim ersten Erwärmen sondern sich von Saunaofen und Steinen Gerüche ab. Um diese zu entfernen, muß die Saunakabine gründlich gelüftet werden.

Bei einer für die Saunakabine angemessenen Ofenleistung ist eine isolierte Sauna innerhalb von einer Stunde auf die erforderliche Saunatemperatur aufgeheizt (▷ 2.3.). Die Saunaofensteine erwärmen sich gewöhnlicherweise in derselben Zeit auf Aufgusstemperatur wie die Saunakabine. Die passende Temperatur in der Saunakabine beträgt etwa 60 bis 80 °C.

## 1.3. Steuergerät des Saunaofens

Für die Bedienung der PO-Saunaöfen ist ein separates Steuergerät erforderlich. Die Saunaöfen können mit den folgenden Steuergeräten bedient werden:

- Harvia C150
- Harvia C150VKK
- Harvia C260
- Harvia Griffin

Beachten Sie die mitgelieferte Bedienungsanleitung der Steuerung.



**Bevor Sie den Ofen anschalten, bitte überprüfen, dass keine Gegenstände auf dem Ofen oder in der unmittelbarer Nähe des Ofens liegen. ▷ 1.6.**

## 1.4. Aufguss

Die Saunaluft trocknet bei Erwärmung aus, daher sollte zur Erlangung einer angenehmen Luftfeuchtigkeit auf die heißen Steine des Saunaofens Wasser gegossen werden. Die Auswirkungen von Hitze und Dampf sind von Mensch zu Mensch unterschiedlich – durch Ausprobieren finden Sie die Temperatur- und Luftfeuchtigkeitswerte, die für Sie am besten geeignet sind.

Die Art der Hitze können Sie von weich bis scharf selbst bestimmen, indem Sie Wasser entweder auf die Vorderseite des Ofens oder direkt auf die Steine werfen.



**Achten Sie auch darauf, daß Sie kein Wasser auf die Steine gießen, wenn sich jemand in deren Nähe befindet. Der heiße Dampf könnte Brandwunden verursachen. Die Kapazität der Saunakelle sollte höchstens 0,2 l betragen.**

Als Aufgusswasser sollte nur Wasser verwendet werden, das die Qualitätsvorschriften für Haushaltswasser erfüllt (Tabelle 1). Im Aufgusswasser dürfen nur für diesen Zweck ausgewiesene Duftstoffe verwendet werden. Befolgen Sie die Anweisungen auf der Packung.

Water property Wassereigenschaft	Effect Wirkung	Recommendation Empfehlung
Humus concentration Humusgehalt	Colour, taste, precipitates Farbe, Geschmack, Ablagerungen	< 12 mg/l
Iron concentration Eisengehalt	Colour, odour, taste, precipitates Farbe, Geruch, Geschmack, Ablagerungen	< 0,2 mg/l
Hardness: <b>most important substances are manganese (Mn) and lime, i.e. calcium (Ca)</b> Wasserhärte: Die wichtigsten Stoffe sind Mangan (Mn) und Kalk, d.h. Kalzium (Ca)	Precipitates Ablagerungen	Mn: < 0,05 mg/l Ca: < 100 mg/l
Chlorinated water Gechlorstes Wasser	Health risk Gesundheitsschädlich	Forbidden to use Darf nicht verwendet werden
Seawater Salzwasser	Rapid corrosion Rasche Korrosion	Forbidden to use Darf nicht verwendet werden

**Table 1. Water quality requirements**  
**Table 1. Anforderungen an die Wasserqualität**

### 1.5. Instructions for Bathing

- Begin by washing yourself.
- Stay in the sauna for as long as you feel comfortable.
- Forget all your troubles and relax.
- According to established sauna conventions, you must not disturb other bathers by speaking in a loud voice.
- Do not force other bathers from the sauna by throwing excessive amounts of water on the stones.
- Cool your skin down as necessary. If you are in good health, you can have a swim if a swimming place or pool is available.
- Wash yourself after bathing.
- Rest for a while and let your pulse go back to normal. Have a drink of fresh water or a soft drink to bring your fluid balance back to normal.

### 1.6. Warnings

- **Staying in the hot sauna for long periods of time makes the body temperature rise, which may be dangerous.**
- **Keep away from the heater when it is hot. The stones and outer surface of the heater may burn your skin.**
- **Keep children away from the heater.**
- **Do not let young, handicapped or ill people bathe in the sauna on their own.**
- **Consult your doctor about any health-related limitations to bathing.**
- **Consult your child welfare clinic about taking little babies to the sauna.**
- **Be very careful when moving in the sauna, as the platform and floors may be slippery.**
- **Never go to a hot sauna if you have taken alcohol, strong medicines or narcotics.**
- **Never sleep in a hot sauna.**
- **Sea air and a humid climate may corrode the metal surfaces of the heater.**
- **Do not hang clothes to dry in the sauna, as this may cause a risk of fire. Excessive moisture content may also cause damage to the electrical equipment.**


### 1.5. Anleitungen zum Saunen

- Waschen Sie sich vor dem Saunen.
- Bleiben Sie in der Sauna, solange Sie es als angenehm empfinden.
- Vergessen Sie jeglichen Stress, und entspannen Sie sich.
- Zu guten Saunamanieren gehört, daß Sie Rücksicht auf die anderen Badenden nehmen, indem Sie diese nicht mit unnötig lärmigem Benehmen stören.
- Verjagen Sie die anderen auch nicht mit zu vielen Aufgüssen.
- Lassen Sie Ihre erhitzte Haut zwischendurch abkühlen. Falls Sie gesund sind, und die Möglichkeit dazu besteht, gehen Sie auch schwimmen.
- Waschen Sie sich nach dem Saunen.
- Ruhen Sie sich aus, bis Sie sich ausgeglichen fühlen. Trinken Sie klares Wasser oder einen Softdrink, um Ihren Flüssigkeitshaushalt zu stabilisieren.

### 1.6. Warnungen

- **Ein langer Aufenthalt in einer heißen Sauna führt zum Ansteigen der Körpertemperatur, was gefährlich sein kann.**
- **Achtung vor dem heißen Saunaofen. Die Steine sowie das Gehäuse werden sehr heiß und können die Haut verbrennen.**
- **Halten Sie Kinder vom Ofen fern.**
- **Kinder, Gehbehinderte, Kranke und Schwache dürfen in der Sauna nicht alleingelassen werden.**
- **Gesundheitliche Einschränkungen bezogen auf das Saunen müssen mit dem Arzt besprochen werden.**
- **Über das Saunen von Kleinkindern sollten Sie sich in der Mütterberatungsstelle beraten lassen.**
- **Gehen Sie nicht in die Sauna, wenn Sie unter dem Einfluß von Narkotika (Alkohol, Medikamenten, Drogen usw.) stehen.**
- **Schlafen Sie nie in einer erhitzten Sauna.**
- **Meer- und feuchtes Klima können die Metalloberflächen des Saunaofens rosten lassen.**
- **Benutzen Sie die Sauna wegen der Brandgefahr nicht zum Kleider- oder Wäschetrocknen, außerdem können die Elektrogeräte durch die hohe Feuchtigkeit beschädigt werden.**

## 1.7. Troubleshooting

 All service operations must be done by professional maintenance personnel.

### The heater does not heat.

- Check that the fuses to the heater are in good condition.
- Check that the connection cable is connected (▷ 3.4.).
- Check that the control panel shows a higher figure than the temperature of the sauna.
- Check that the overheat protector has not gone off. (▷ 3.5.)

### The sauna room heats slowly. The water thrown on the sauna stones cools down the stones quickly.

- Check that the fuses to the heater are in good condition.
- Check that all heating elements glow when the heater is on.
- Turn the temperature to a higher setting.
- Check that the heater output is sufficient (▷ 2.3.).
- Check the sauna stones (▷ 1.1.). Too tightly piled stones, the settling of stones with time or wrong stone type can hinder the air flow through the heater, which results in reduced heating efficiency.
- Check that the sauna room ventilation has been arranged correctly (▷ 2.2.).

### The sauna room heats quickly, but the temperature of the stones remain insufficient. Water thrown on the stones runs through.

- Turn the temperature to a lower setting.
- Check that the heater output is not too high (▷ 2.3.).
- Check that the sauna room ventilation has been arranged correctly (▷ 2.2.).


### Panel or other material near the heater blackens quickly.

- Check that the requirements for safety distances are fulfilled (▷ 3.2.).
- Check the sauna stones (▷ 1.1.). Too tightly piled stones, the settling of stones with time or wrong stone type can hinder the air flow through the heater, which may result in overheating of surrounding materials.
- Check that no heating elements can be seen behind the stones. If heating elements can be seen, rearrange the stones so that the heating elements are covered completely (▷ 1.1.).
- Also see section 2.1.1.

### The heater emits smell.

- See section 1.2.
- The hot heater may emphasize odours mixed in the air that are not, however, caused by the sauna or the heater. Examples: paint, glue, oil, seasoning.

## 1.7. Störungen

 Alle Wartungsmaßnahmen müssen von qualifiziertem technischem Personal durchgeführt werden.

### Der Ofen wärmt nicht.

- Vergewissern Sie sich, dass die Sicherungen des Ofens in gutem Zustand sind.
- Überprüfen Sie, ob das Anschlusskabel eingesteckt ist (▷ 3.4.).
- Das Thermostat ist auf eine höhere als in der Sauna herrschende Temperatur eingestellt.
- Überprüfen Sie, ob der Überhitzungsschutz ausgelöst wurde. (▷ 3.5.)

### Die Saunakabine erhitzt sich zu langsam. Das auf die Saunaofensteine geworfene Wasser kühlt die Steine schnell ab.

- Vergewissern Sie sich, dass die Sicherungen des Ofens in gutem Zustand sind.
- Vergewissern Sie sich, dass bei eingeschaltetem Ofen alle Heizelemente glühen.
- Stellen Sie die Temperatur auf eine höhere Einstellung.
- Überprüfen Sie, ob die Ofenleistung ausreichend ist (▷ 2.3.).
- Überprüfen Sie die Saunaofensteine (▷ 1.1.). Eine zu feste Stapelung der Steine, das Absetzen der Steine mit der Zeit und falsche Steinsorten können den Luftstrom durch den Ofen behindern, was zu einer verminderten Heizleistung führt.
- Vergewissern Sie sich, dass die Belüftung der Saunakabine korrekt eingerichtet wurde (▷ 2.2.).

### Die Saunakabine erwärmt sich schnell, aber die Temperatur der Steine ist unzureichend. Das auf die Steine geworfene Wasser läuft durch.

- Stellen Sie die Temperatur auf eine niedrigere Einstellung.
- Überprüfen Sie, ob die Ofenleistung nicht zu hoch ist (▷ 2.3.).
- Vergewissern Sie sich, dass die Belüftung der Saunakabine korrekt eingerichtet wurde (▷ 2.2.).

### Panele und andere Materialien neben dem Ofen werden schnell schwarz.

- Überprüfen Sie, ob die Anforderungen für Sicherheitsabstände eingehalten werden (▷ 3.2.).
- Überprüfen Sie die Saunaofensteine (▷ 1.1.). Eine zu feste Stapelung der Steine, das Absetzen der Steine mit der Zeit und falsche Steinsorten können den Luftstrom durch den Ofen behindern, was zu einer Überhitzung der umliegenden Materialien führen kann.
- Vergewissern Sie sich, dass hinter den Steinen keine Heizelemente zu sehen sind. Wenn Heizelemente zu sehen sind, ordnen Sie die Steine so an, dass die Heizelemente komplett bedeckt sind (▷ 1.1.).
- Siehe auch Abschnitt 2.1.1.

### Der Ofen gibt Gerüche ab.

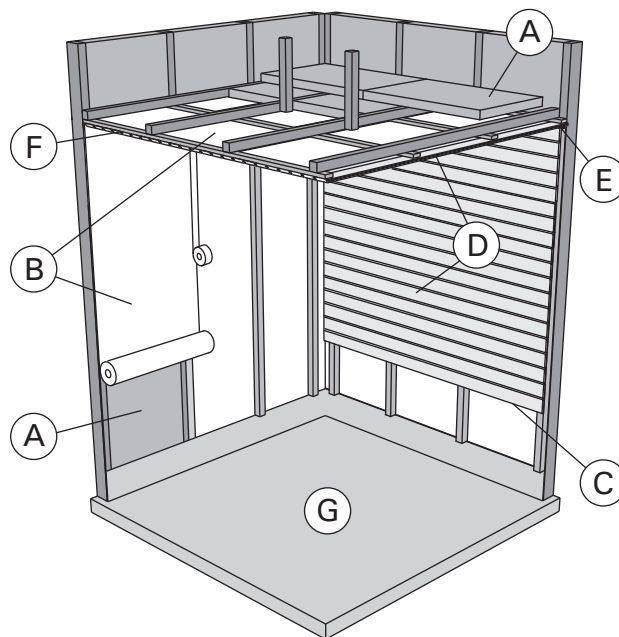
- Siehe Abschnitt 1.2.
- Ein heißer Ofen kann Gerüche in der Luft verstärken, die jedoch nicht durch die Sauna oder den Ofen selbst verursacht wurden. Beispiele: Farbe, Klebstoff, Öl, Würzmittel.

## 2. SAUNA ROOM

### 2.1. Sauna Room Structure

## 2. SAUNAKABINE

### 2.1. Struktur der Saunakabine



**Figure 2.**  
**Abbildung 2.**

- A. Insulation wool, thickness 50–100 mm. The sauna room must be insulated carefully so that the heater output can be kept moderately low.
- B. Moisture protection, e.g. aluminium paper. Place the glossy side of the paper towards the sauna. Tape the seams with aluminium tape.
- C. Vent gap of about 10 mm between the moisture protection and panel (recommendation).
- D. Low mass 12–16 mm thick panel board. Before starting the panelling, check the electric wiring and the reinforcements in the walls required by the heater and benches.
- E. Vent gap of about 3 mm between the wall and ceiling panel.
- F. The height of the sauna is usually 2100–2300 mm. The minimum height depends on the heater (see table 2). The space between the upper bench and ceiling should not exceed 1200 mm.
- G. Use floor coverings made of ceramic materials and dark joint grouts. Particles disintegrating from the sauna stones and impurities in the sauna water may stain and/or damage sensitive floor coverings.

**NOTE!** Check from the fire authorities which parts of the firewall can be insulated. Flues which are in use must not be insulated.

**NOTE!** Light protective covers which are installed directly to the wall or ceiling may be a fire risk.

#### 2.1.1. Blackening of the Sauna Walls

It is perfectly normal for the wooden surfaces of the sauna room to blacken in time. The blackening may be accelerated by

- sunlight
- heat from the heater
- protective agents on the walls (protective agents have a poor heat resistance level)
- fine particles disintegrating from the sauna stones which rise with the air flow.

- A. Isolierwolle, Stärke 50–100 mm. Die Saunakabine muss sorgfältig isoliert werden, damit der Ofen nicht zu viel Leistung erbringen muss.
- B. Feuchtigkeitsschutz, z.B. Aluminiumpapier. Die glänzende Seite des Papiers muss zur Sauna zeigen. Nähte mit Aluminiumband abdichten.
- C. Etwa 10 mm Luft zwischen Feuchtigkeitsschutz und Täfelung (Empfehlung).
- D. Leichtes, 12–16 mm starkes Täfelbrett. Vor Beginn der Täfelung elektrische Verkabelung und für Ofen und Bänke benötigte Verstärkungen in den Wänden überprüfen.
- E. Etwa 3 mm Luft zwischen Wand und Deckentäfelung.
- F. Die Höhe der Sauna ist normalerweise 2100–2300 mm. Die Mindesthöhe hängt vom Ofen ab (siehe Tabelle 2). Der Abstand zwischen oberer Bank und Decke sollte höchstens 1200 mm betragen.
- G. Bodenabdeckungen aus Keramik und dunkle Zementschlämme verwenden. Aus den Saunasteinen entweichende Partikel und Verunreinigungen im Wasser können sensible Böden verfärben oder beschädigen.

**ACHTUNG!** Fragen Sie die Behörden, welcher Teil der feuerfesten Wand isoliert werden kann. Rauchfänge, die benutzt werden, dürfen nicht isoliert werden.

**ACHTUNG!** Leichte, direkt an Wand oder Decke angebrachte Schutzabdeckungen sind ein Brandrisiko.

#### 2.1.1. Schwärzung der Saunawände

Es ist ganz normal, wenn sich die Holzoberflächen einer Sauna mit der Zeit verfärben. Die Schwärzung wird beschleunigt durch

- Sonnenlicht
- Hitze des Ofens
- Täfelungsschutz an den Wänden (mit geringem Hitzewiderstand)
- Feinpartikel, die aus den zerfallenden Saunasteinen in die Luft entweichen.

## 2.2. Sauna Room Ventilation

The air in the sauna room should change six times per hour. Figure 3 illustrates different sauna room ventilation options.

## 2.2. Belüftung der Saunakabine

Die Saunaluft sollte sechsmal pro Stunde ausgetauscht werden. Abb. 3 zeigt verschiedene Optionen der Saunabelüftung.

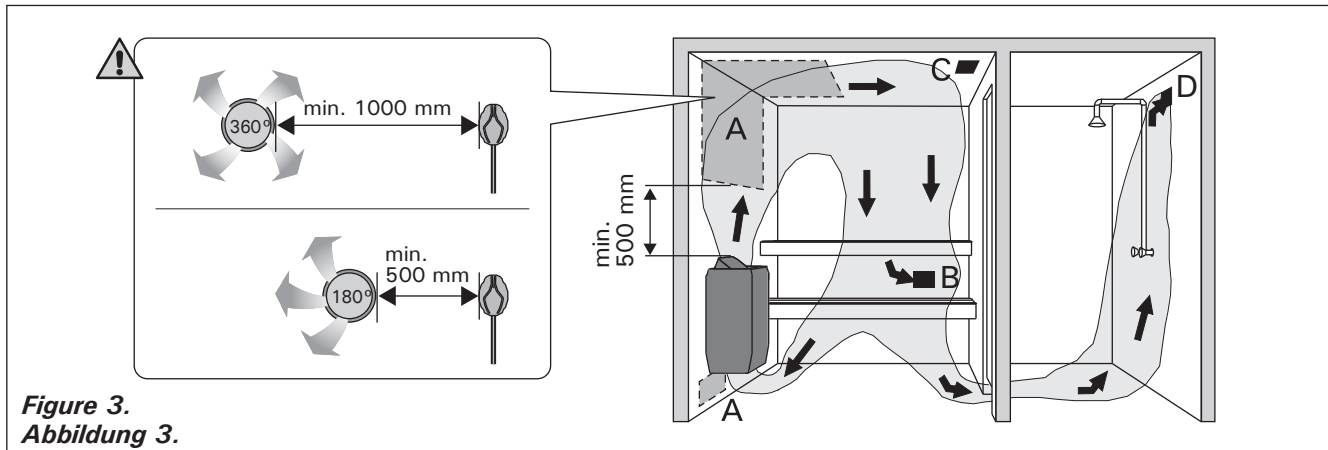


Figure 3.  
Abbildung 3.

- A. Supply air vent location. If mechanical exhaust ventilation is used, place the supply air vent above the heater. If gravity exhaust ventilation is used, place the supply air vent below or next to the heater. The diameter of the supply air pipe must be 50–100 mm. **Do not place the supply air vent so that the air flow cools the temperature sensor (►3.3.1.)!**
- B. Exhaust air vent. Place the exhaust air vent near the floor, as far away from the heater as possible. The diameter of the exhaust air pipe should be twice the diameter of the supply air pipe.
- C. Optional vent for drying (closed during heating and bathing). The sauna can also be dried by leaving the door open after bathing.
- D. If the exhaust air vent is in the washroom, the gap underneath the sauna door must be at least 100 mm. Mechanical exhaust ventilation is mandatory.

## 2.3. Heater Output

When the walls and ceiling are covered with panels and insulation behind the panels is adequate, the heater output is defined according to the volume of the sauna. Non-insulated walls (brick, glass block, glass, concrete, tile, etc.) increase the need for heater output. Add 1,2 m<sup>3</sup> to the volume of the sauna for each non-insulated wall square meter. For example, a 10 m<sup>3</sup> sauna room with a glass door equals the output requirement of about a 12 m<sup>3</sup> sauna room. If the sauna room has log walls, multiply the sauna's volume by 1,5. Choose the correct heater output from table 2.

## 2.4. Sauna Room Hygiene

Bench towels should be used during bathing to prevent sweat from getting onto the benches.

The benches, walls and floor of the sauna should be washed thoroughly at least every six months. Use a scrubbing brush and sauna detergent.

Wipe dust and dirt from the heater with a damp cloth. Remove lime stains from the heater using a 10% citric acid solution and rinse.

- A. Luftzufuhr. Bei mechanischer Entlüftung Luftzufuhr über dem Ofen anbringen. Bei Schwerkraftentlüftung Luftzufuhr unter oder neben dem Ofen anbringen. Der Durchmesser des Luftzufuhrrohres muss 50–100 mm betragen. **Luftzufuhr nicht so anbringen, dass sie den Temperaturfühler abkühlt (►3.3.1.)!**
- B. Entlüftung. Entlüftung in Bodennähe anbringen, so weit weg vom Ofen wie möglich. Der Durchmesser des Entlüftungsrohres sollte doppelt so groß sein wie bei der Luftzufuhr.
- C. Optionale Lüftung zum Trocknen (während Heizung und Bad geschlossen). Die Sauna kann auch durch die offene Tür getrocknet werden.
- D. Wenn die Entlüftung im Waschraum liegt, muss die Lücke unter der Saunatur mindestens 100 mm betragen. Mechanische Entlüftung ist Pflicht.

## 2.3. Leistungsabgabe des Ofens

Wenn Wand und Decke vertäfelt und ausreichend isoliert sind, richtet sich die Leistungsabgabe des Ofens nach dem Volumen der Sauna. Nicht isolierte Wände (Stein, Glasbausteine, Glas, Beton, Kacheln) erhöhen die benötigte Ofenleistung. Jeder Quadratmeter nicht isolierter Wand entspricht 1,2 m<sup>3</sup> mehr Saunavolumen. Eine 10 m<sup>3</sup> große Saunakabine mit Glastür z.B. entspricht in der Leistungsabgabe einer 12 m<sup>3</sup> großen Sauna. Bei Balkenwänden Saunavolumen mit 1,5 multiplizieren. Korrekte Leistungsabgabe des Ofens aus Tabelle 2 wählen.

## 2.4. Hygiene der Saunakabine

Liegetücher benutzen, um die Bänke vor Schweiß zu schützen.

Bänke, Wände und Boden der Sauna mindestens alle sechs Monate waschen. Bürste und Saunareinigungsmittel verwenden.

Staub und Schmutz vom Ofen mit feuchtem Tuch abwischen. Kalkablagerungen am Ofen mit 10 % Zitronensäure entfernen und spülen.



### 3. INSTRUCTIONS FOR INSTALLATION

#### 3.1. Before Installation

Before installing the heater, study the instructions for installation. Check the following points:

- Is the output and type of the heater suitable for the sauna room? **The cubic volumes given in table 2 should be followed.**
- The location is suitable for the heater (see item 3.2. "Place and Safety Distances of the Heater").
- Is the supply voltage suitable for the heater?
- Are there a sufficient number of high quality sauna stones?

### 3. INSTALLATIONSANLEITUNG

#### 3.1. Vor der Montage

Lesen Sie die Installationsanleitung, bevor Sie den Saunaofen installieren. Überprüfen Sie die folgenden Punkte:

- Ist der zu montierende Saunaofen in Leistung und Typ passend für die Saunakabine? **Die Rauminhaltswerte in Tabelle 2 dürfen weder über noch unterschritten werden.**
- Der Standort ist für den Saunaofen geeignet (siehe Kapitel 3.2. „Standort und Sicherheitsabstände des Saunaofens“).
- Ist die Netzspannung für den Saunaofen geeignet?
- Sind genug Saunaofensteine von guter Qualität vorhanden?

Heater Ofen	Output Leistung	Dimensions Abmessungen				Sauna room Saunakabine		
		Diameter Durchmesser	Height Höhe	Weight Gewicht	Stones Steine	Cubic vol. Rauminhalt		Height Höhe
	kW	mm	mm	kg	kg	>2.3. min. m <sup>3</sup>   max. m <sup>3</sup>		min. mm
PO11	11,0	530	740	30	120	9	20	1900
PO165	16,5	600	830	33	220	16	35	2100

Table 2. Installation details

Tabelle 2. Montageinformationen

#### 3.2. Place and Safety Distances of the Heater

The minimum safety distances are described in fig. 4.

- **It is absolutely necessary to install the heater according to these values. Neglecting them causes a risk of fire.**
- **Hot pieces of stone can damage floor coverings and cause a risk of fire.** The floor coverings of the installation place should be heat-resistant.
- **The heater should be installed so that the warning texts on the cover of the junction box can be read without difficulty after the installation.**

#### 3.2. Standort und Sicherheitsabstände des Saunaofens

Die Mindest-Sicherheitsabstände werden in Abbildung 4 angegeben.

- **Diese Abstände müssen unbedingt eingehalten werden, da ein Abweichen Brandgefahr verursacht.**
- **Heiße Steinsplitter aus dem Ofen können möglicherweise die Bodenbeläge beschädigen und die Brandgefahr erhöhen.** Aus diesem Grund sollten unter dem Saunaofen und in dessen unmittelbarer Nähe nur hitzebeständige Fußbodenbeschichtungen verwendet werden.
- **Der Saunaofen muß so installiert werden, daß die Warnanweisungen nach der Montage auf dem Deckel des Schaltergehäuses leicht lesbar sind.**

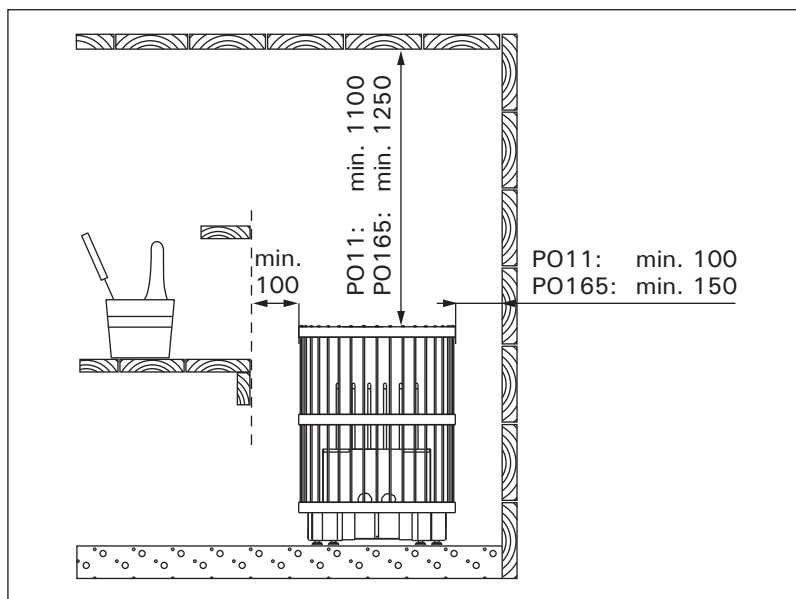


Figure 4. Safety distances (all dimensions in millimeters)

Abbildung 4. Sicherheitsmindestabstände (alle Abmessungen in Millimetern)

### 3.3. Electrical Connections

**⚠** The heater may only be connected to the electrical network in accordance with the current regulations by an authorised, professional electrician.

- The heater is semi-stationarily connected to the junction box (figure 5) on the sauna wall. The junction box must be splash-proof, and its maximum height from the floor must not exceed 500 mm.
- The connection cable (figure 5: C) must be of rubber cable type H07RN-F or its equivalent.

**NOTE!** Due to thermal embrittlement, the use of PVC-insulated wire as the connection cable

### 3.3. Elektroanschlüsse

**⚠** Der Anschluß des Saunaofens ans Stromnetz darf nur von einem zugelassenen Elektromonteur unter Beachtung der gültigen Vorschriften ausgeführt werden.

- Der Saunaofen wird halbfest an die Klemmdose (Abbildung 5) an der Saunawand befestigt. Die Klemmdose muß spritzwasserfest sein und darf höchstens 500 mm über dem Fußboden angebracht werden.
- Als Anschlußkabel (Abbildung 5: C) wird ein Gummikabel vom Typ H07RN-F oder ein entsprechendes Kabel verwendet. **ACHTUNG!** PVC-isolierte Kabel dürfen wegen ihrer schlechten Hitzebeständigkeit nicht als Anschlußkabel

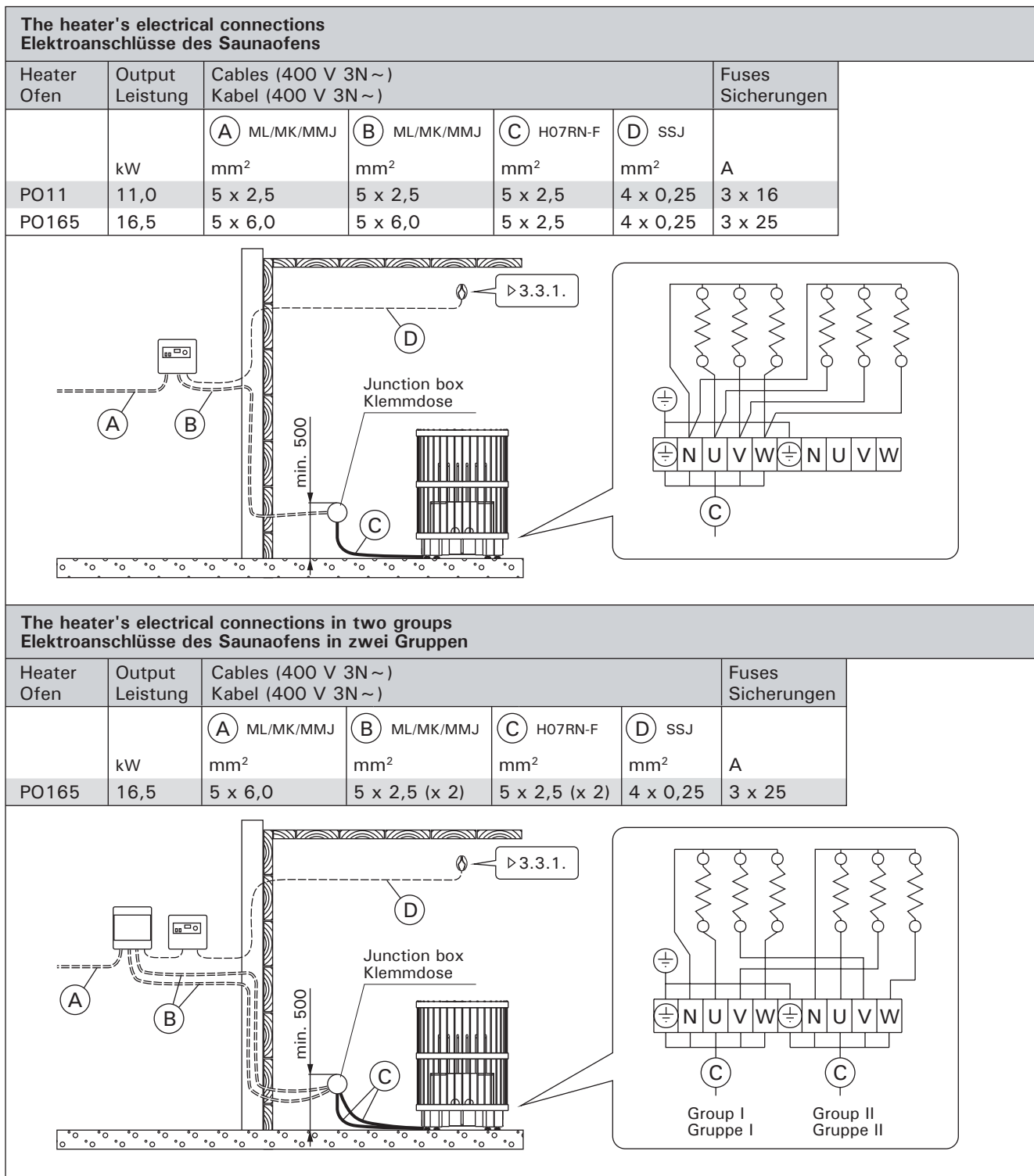


Figure 5. Electrical connections  
Abbildung 5. Elektroanschlüsse

of the heater is forbidden.

- If the connection and installation cables are higher than 1000 mm from the floor in the sauna or inside the sauna room walls, they must be able to endure a minimum temperature of 170 °C when loaded (for example, SSJ). Electrical equipment installed higher than 1000 mm from the sauna floor must be approved for use in a temperature of 125 °C (marking T125).
- The wiring diagrams are included in the control unit's installation instruction.
- Further instructions concerning exceptional installations can be obtained from local electrical authorities.

### 3.3.1. Installation of Control Unit and Sensor

Install the sensor as shown in figure 6. Detailed instructions for the installation of both the unit and the sensor are delivered with the control unit.

**!** The sensor must be installed exactly in the specified place. Otherwise the heater may not function properly.

**!** The supply air vent of the sauna room must not be located near the temperature sensor. The air flow near an air vent cools down the sensor, which gives inaccurate temperature readings to the control unit. As a result, the heater might overheat. The air vent's minimum distance from the sensor (figure 6):

- omnidirectional air vent: 1000 mm
- air vent directed away from the sensor: 500 mm

The sensor must be installed to the place defined in these instructions (figure 6). If the minimum distance is not fulfilled, ventilation must be changed.

des Saunaofens verwendet werden. Falls der Anschluß oder die Montagekabel in die Sauna oder die Saunawände in einer Höhe über 1000 mm über dem Boden münden, müssen sie belastet mindestens eine Temperatur von 170 °C aushalten (z.B. SSJ). Elektrogeräte, die höher als 1000 mm vom Saunaboden angebracht werden, müssen für den Gebrauch bei 125 °C Umgebungstemperatur zugelassen sein (Vermerk T125).

- Die Schaltbilder befinden sich in der Installationsanleitung des Steuergeräts.
- Genauere Anweisungen zu abweichenden Montagen erhalten sie von den für Elektroinstallationen verantwortlichen lokalen Behörden.

### 3.3.1. Installation des Steuergeräts und des Fühlers

Installieren Sie den Fühler wie in Abb. 6 dargestellt. Genaue Informationen zur Installation des Steuergeräts und des Fühlers werden mit dem Steuergerät geliefert.

**!** Der Fühler muss exakt an der angegebenen Stelle angebracht werden. Ansonsten kann der Ofen unter Umständen nicht richtig funktionieren.

**!** Die Luftzufuhr der Sauna darf sich nicht in der Nähe des Temperaturfühlers befinden. Der Luftzug in der Nähe von Luftzufuhr kühlt den Fühler ab, was zu ungenauen Temperaturmessungen am Steuergerät führt. Dies kann zu einer Überhitzung des Ofens führen. Mindestabstand des Fühlers zur Luftzufuhr (Abb. 6):

- Mehr richtungs-Luftzufuhr: 1000 mm
- Luftzufuhr weist vom Fühler weg: 500 mm

Der Fühler muss an der Stelle angebracht werden, die in diesen Anweisungen angegeben wird (Abb. 6). Wenn der Mindestabstand nicht erfüllt ist, muss die Luftzufuhr geändert werden.

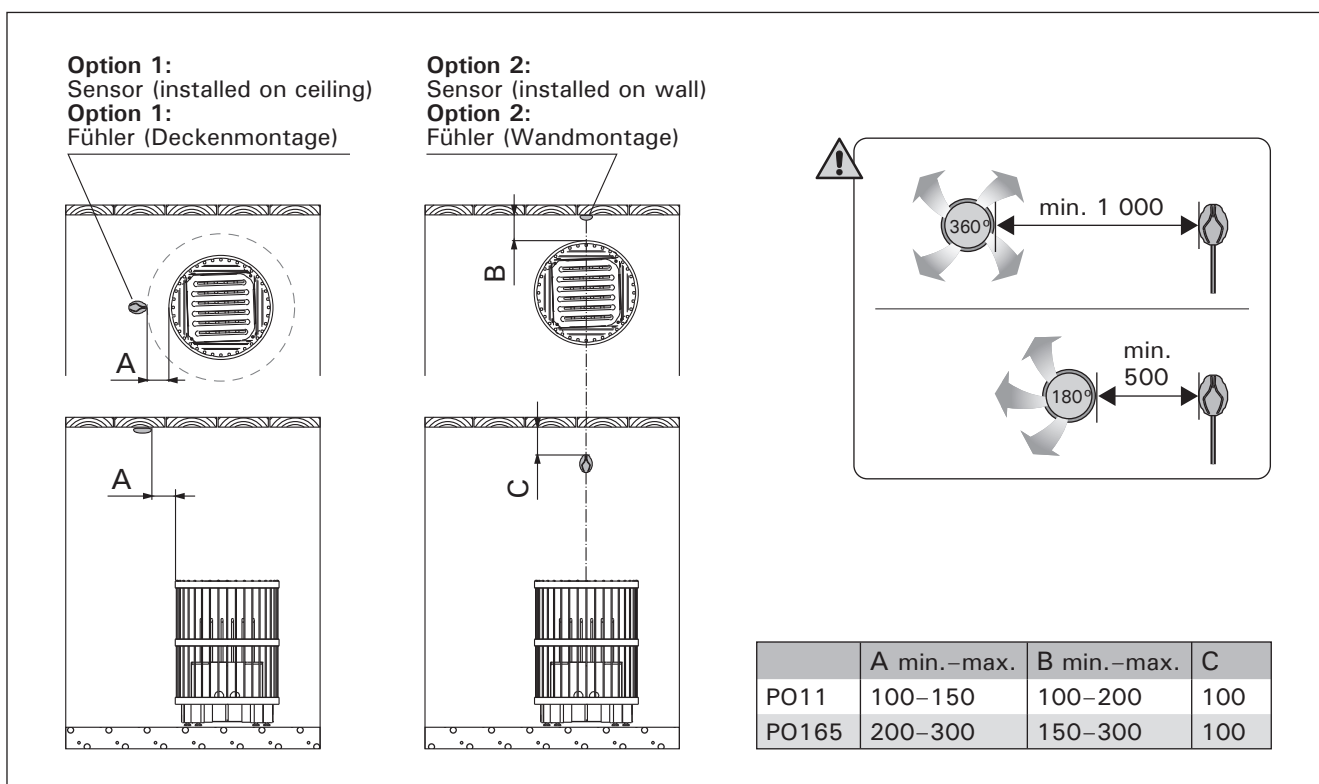


Figure 6. Installing the Temperature Sensor (all dimensions in millimeters)  
Abbildung 6. Montage des Temperaturfühlers (alle Abmessungen in Millimetern)

### 3.3.2. Electric Heater Insulation Resistance

When performing the final inspection of the electrical installations, a "leakage" may be detected when measuring the heater's insulation resistance. The reason for this is that the insulating material of the heating elements has absorbed moisture from the air (storage/transport). After operating the heater for a few times, the moisture will be removed from the heating elements.

**⚠ Do not connect the power feed for the heater through the RCD (residual current device)!**

### 3.4. Installing the Heater

See figure 7.

1. Connect the connection cable to the heater (see item 3.3. "Electrical Connections").
2. Place the heater body. Adjust the body vertically straight with the adjustable legs.
3. Place the steel frame. Adjust the frame vertically straight with the adjustable legs (PO165 only).

### 3.3.2. Isolationswiderstand des Elektrosaunaofens

Bei der Endkontrolle der Elektroinstallationen kann bei der Messung des Isolationswiderstandes ein "Leck" auftreten, was darauf zurückzuführen ist, daß Feuchtigkeit aus der Luft in das Isolationsmaterial der Heizwiderstände eingetreten ist (bei Lagerung und Transport). Die Feuchtigkeit entweicht aus den Widerständen nach zwei Erwärmungen.

**⚠ Schalten Sie den Netzstrom des Elektrosaunaofens nicht über den Fehlerstromschalter ein!**

### 3.4. Installieren des Saunaofens

Siehe Abbildung 7.

1. Schließen Sie das Anschlusskabel an den Saunaofen an (siehe Kapitel 3.3. „Elektrische Anschlüsse“).
2. Stellen Sie den Ofenkörper auf. Richten Sie den Körper mit den verstellbaren Füßen lotrecht aus.
3. Stellen Sie den Stahlrahmen auf. Richten Sie den Rahmen mit den verstellbaren Füßen lotrecht aus (nur PO165).

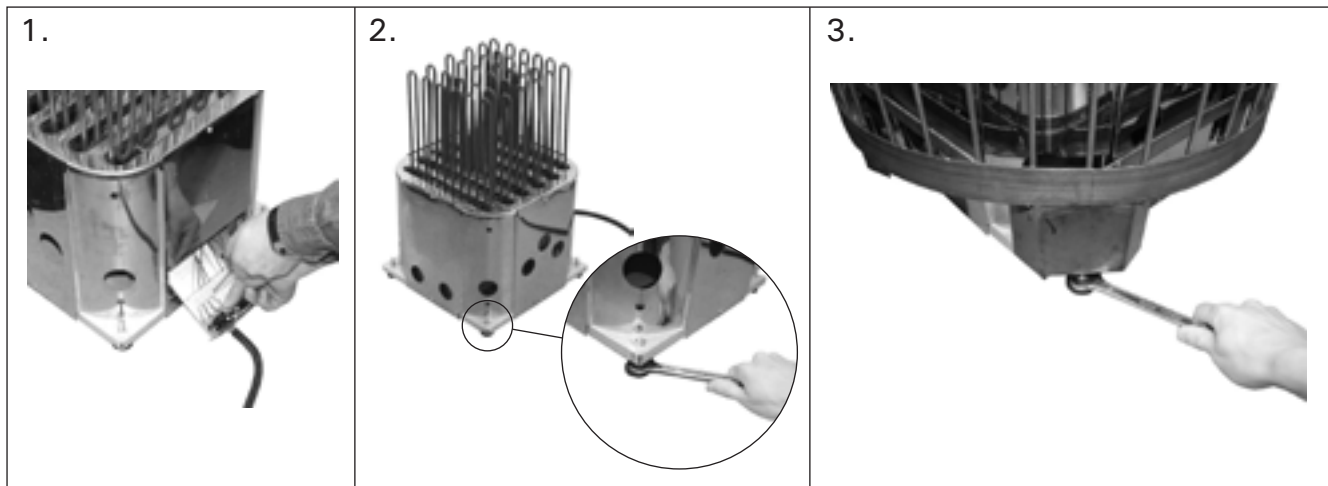
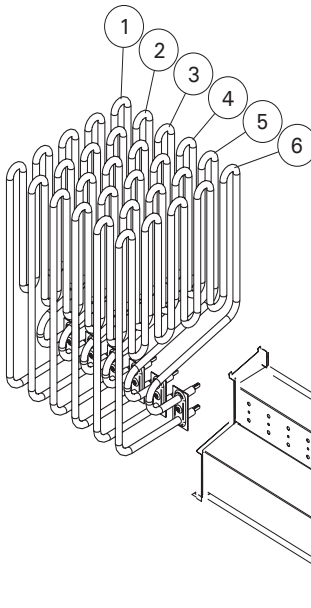


Figure 7. *Installing the heater*  
Abbildung 7. *Installieren des Saunaofens*

## 4. SPARE PARTS

## 4. ERSATZTEILE



KIUAS AGGREGAT HEATER OFEN КАМЕНКА KERIS	VASTUKSET VÄRMEELEMENTEN HEATING ELEMENT HEIZELEMENT НАГРЕВАТЕЛЬНЫЕ ЭЛЕМЕНТЫ KÜTTELEMENT	TEHO EFFEKT OUTPUT LEISTUNG МОЩНОСТЬ VÖIMSUS	OSANRO BETECKNING PART NO. TEIL NR. НОМЕР ДЕТАЛИ OSA NR.
PO11	1, 2, 6 3, 4, 5	2150 W/230 V 1500 W/230 V	ZSP-240 ZSS-110
PO165	1, 2, 6 3, 4, 5	3000 W/230 V 2500 W/230 V	ZSP-255 ZSP-250

# **HARVIA**

Harvia Oy  
PL12  
40951 Muurame  
Finland  
[www.harvia.fi](http://www.harvia.fi)