

Badmöbel Brugge und Milano-Serie Bathroom cabinet Brugge and Milano-series



Inhalt	Content	Seite/Page
Hinweise Allgemeine Hinweise	Notes Attention	1
Werkzeug	Tools	2
Varianten BU-0601 BU-0801 BU-0901 BU-1001 / BU-1001 pro BU-1201 / BU-1201 pro BU-1601 pro ME-0600 ME-0800 ME-1000 / ME-1000 pro ME-1200 / ME-1200 pro ME-1600 / ME-1600 pro	Versions BU-0601 BU-0801 BU-0901 BU-1001 / BU-1001 pro BU-1201 / BU-1201 pro BU-1601 pro ME-0600 ME-0800 ME-1000 / ME-1000 pro ME-1200 / ME-1200 pro ME-1600 / ME-1600 pro	3
Wasseranschluss Hinweise	Water supply Notes	6
Montage	Installation	7

Allgemeine Hinweise:

1. Bitte verwenden Sie zur Reinigung keine säurehaltigen oder alkalischen Reinigungsmittel. Dies kann zur Änderung der Farbe führen.
2. Verwenden Sie keine scharfen oder spitzen Gegenstände.
Entfernen Sie Schmutz mit einem weichen Tuch oder Schwamm.
3. Sorgen Sie dafür, dass das Badmöbel nach der Nutzung oder Reinigung trocknet.
4. Der Raum, in dem sich das Badmöbel befindet muss gut belüftet werden.
5. Elektrische Anschlüsse müssen entsprechend abgesichert und vor Feuchtigkeit geschützt werden. (DIN VDE0100)
6. Setzen, lehnen oder stellen Sie sich nicht auf oder gegen das Badmöbel.
7. Das Installationsschema ist bei jedem Badmöbel identisch.
8. Achten Sie darauf, dass das Badmöbel und der Spiegel in Waage montiert werden.

Attention:

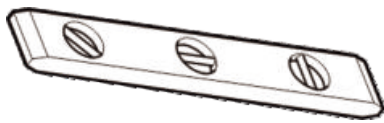
1. Please do not use acidic or alkaline for cleaning. This can change the color.
2. Do not use sharp or pointed objects. Remove dirt with a soft cloth or sponge.
3. Make sure that the bathroom cabinet dries after use or cleaning.
4. The room in which the bathroom cabinet is located must be well ventilated.
5. Electrical connections must be appropriately secured and protected from moisture.
(DIN VDE0100)
6. Do not sit, lean or stand on or against the bathroom cabinet.
7. The installation parts are the same .
8. Make sure the mirror and the cabinet is leveled well.



Silikon
Silicon



Schlüssel
Wrench



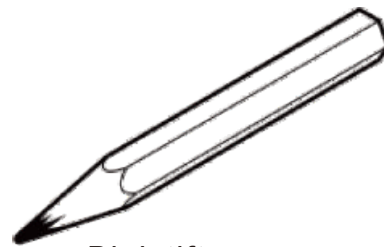
Wasserwaage
Spirit level



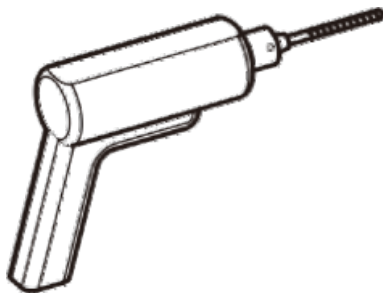
8 mm
10 mm



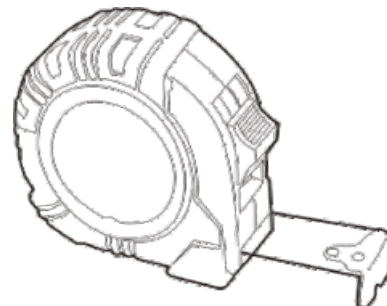
Schraubendreher
Screwdriver



Bleistift
Pencil



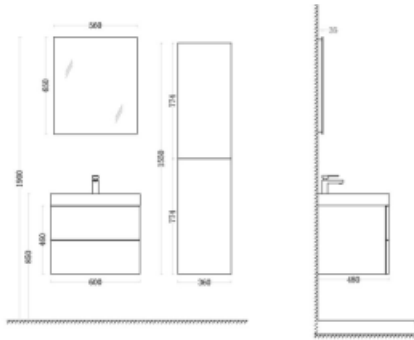
Bohrer
Drill



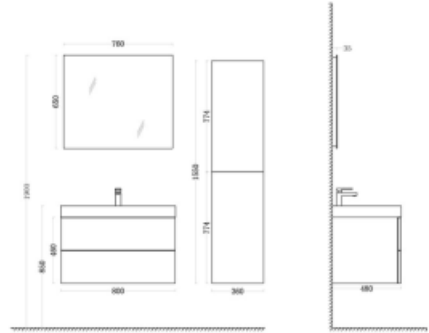
Maßband
Tape measure

Varianten / Versions

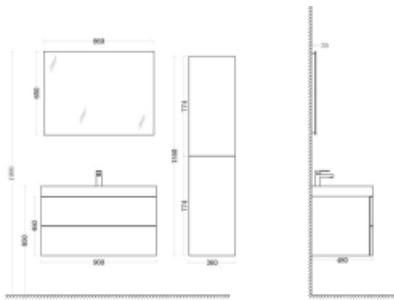
BU-0601



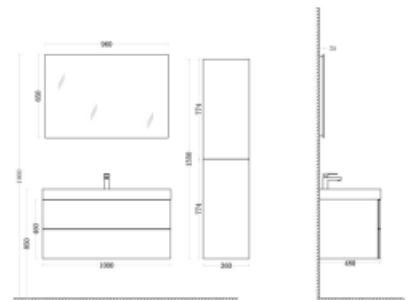
BU-0801



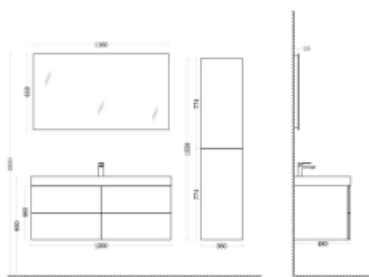
BU-0901



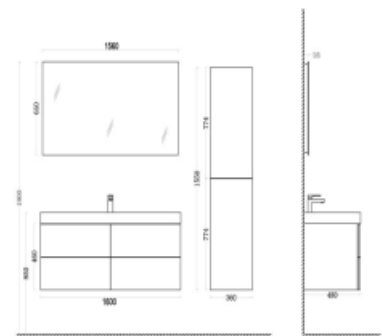
BU-1001



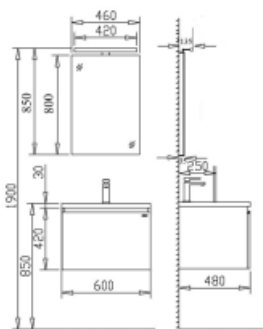
BU-1201



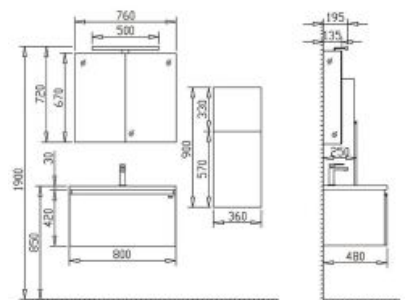
BU-1601



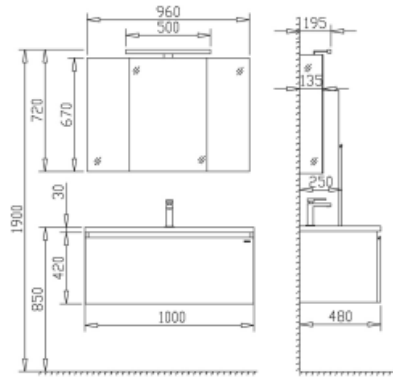
ME-0600



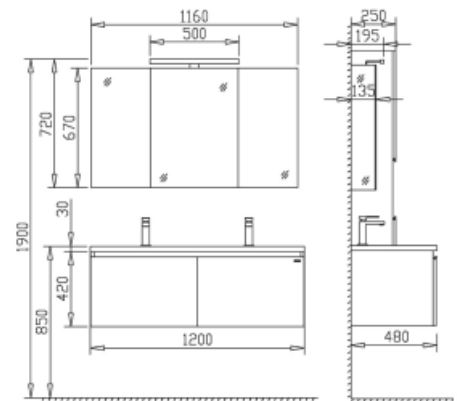
ME-0800



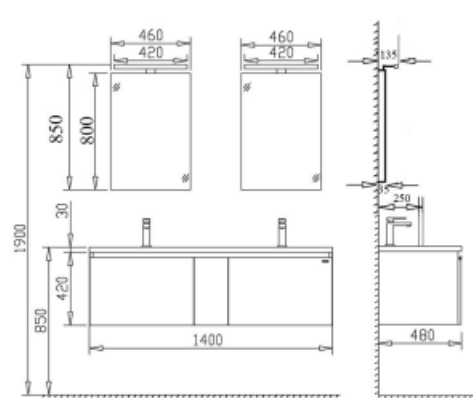
ME-1000



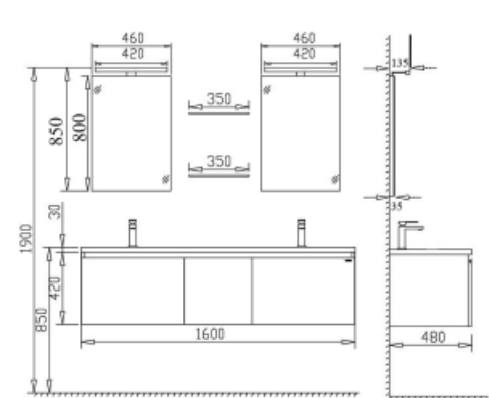
ME-1200



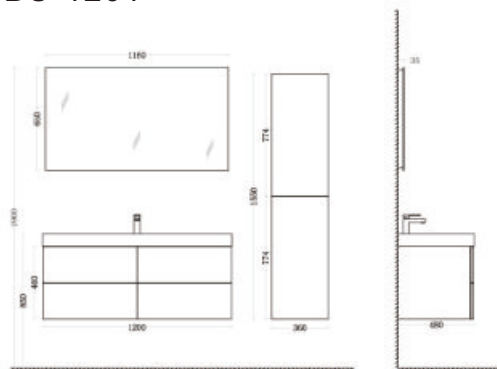
ME-1400



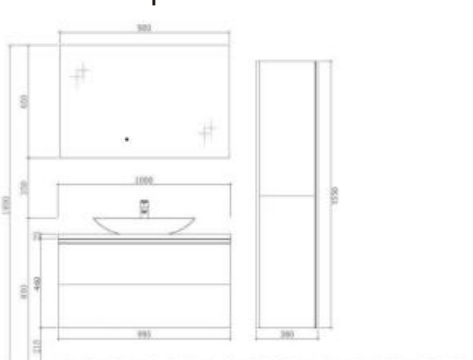
ME-1600



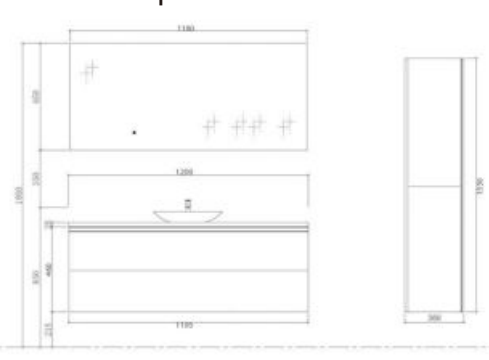
BU-1201



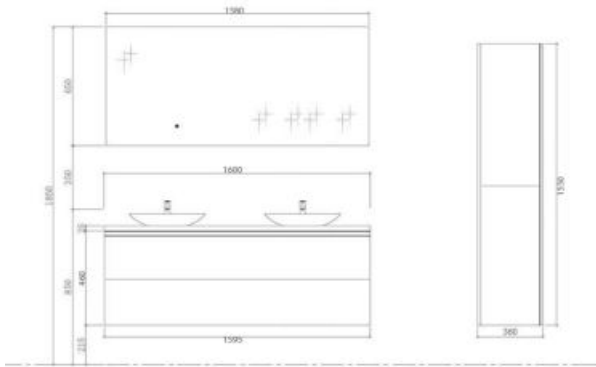
BU-1000 pro



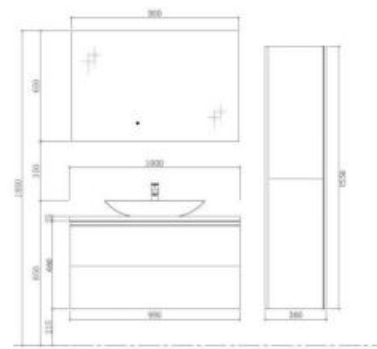
BU-1200 pro



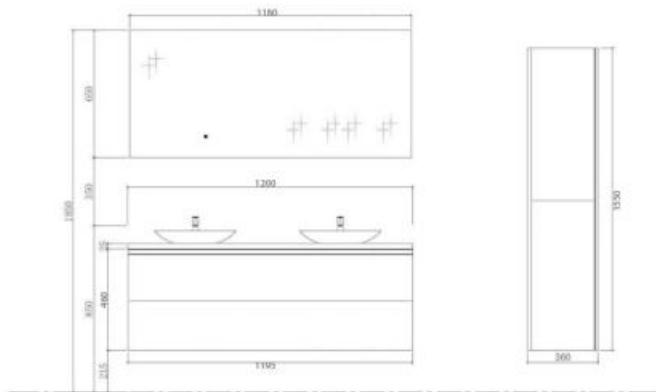
BU-1601 pro



ME-1000 pro



ME-1200 pro

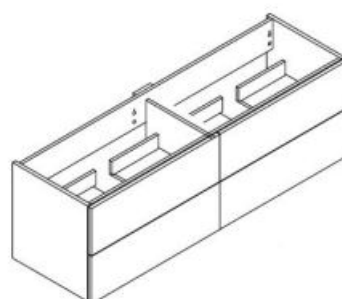
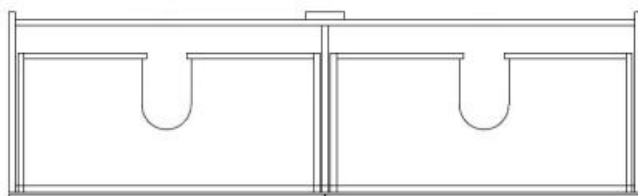
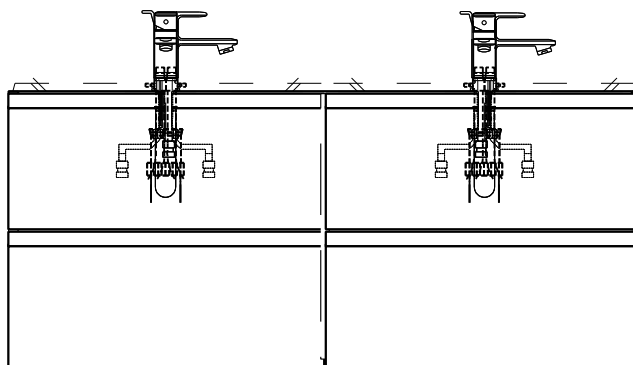


Hinweise zum Wasseranschluss und zum Abfluss:

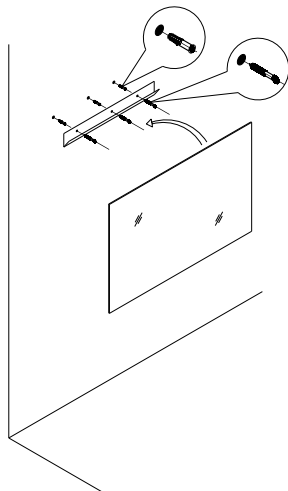
1. Die Schubladen haben alle eine Aussparung.
Diese befindet sich jeweils mittig und hat eine Breite von min. 90mm.
Dort wird der Abfluss durchgeführt.
2. Die Schubladen sind nicht bis zur Wand durchgängig.
Die flexiblen Anschlüsse können hinter den Schubladen verlaufen.
3. Montieren Sie die Eckventile mit einem Abstand von 150mm.
4. Die vorgebohrten Löcher für die Armaturen und Abflüsse entsprechen den in Deutschland üblichen Normmaßen.
5. Die Löcher für die Armaturen und Abflüsse müssen eigenständig in die Arbeitsplatte gebohrt werden. Dies gilt für Modelle mit der Bezeichnung „pro“.
Nutzen Sie dazu einen Feinsteinbohrer.

Notes on water connection and drainage:

1. The drawers all have a recess. This is in the middle and has a size of min. 90mm. The drain is carried out there.
2. The drawers doesn't touch the back wall. The flexible connections can run behind the drawers.
3. Mount the water connection valves with a distance of 150mm.
4. The pre-drilled holes for the fittings and drains correspond to the standard dimensions usual in Germany.
5. The holes for faucet and drain installation must be drilled by the customer. This is relevant for models that are named „pro“.

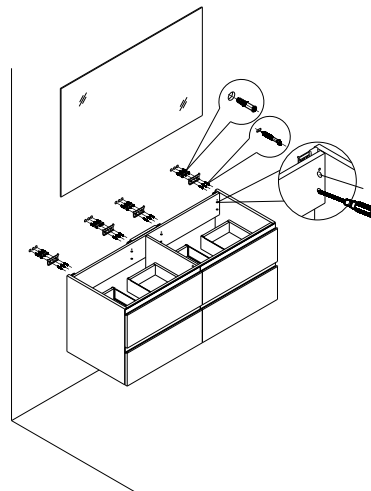


Montage / Installation



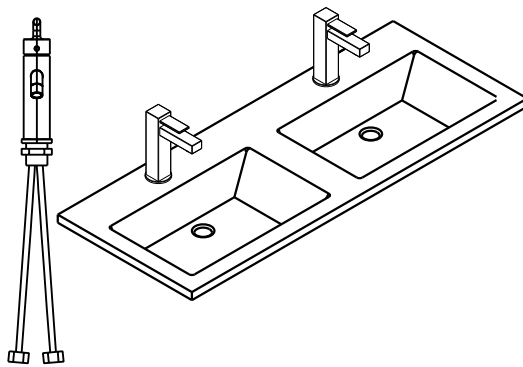
1. Bohren Sie die Löcher für den Spiegel.
Hängen Sie den Spiegel mit Hilfe des Montagematerials auf.

1. Drill the holes for the mirror installation.
Install the mirror by using the enclosed mounting material.



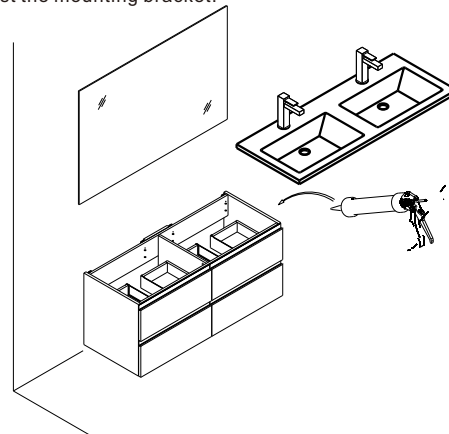
2. Bohren Sie die Löcher für den Unterschrank.
Hängen Sie den Unterschrank mit Hilfe des Montagematerials auf und justieren Sie die Aufhängung.

2. Drill the holes for the main cabinet.
Install the main cabinet by using the enclosed mounting material and adjust the mounting bracket.



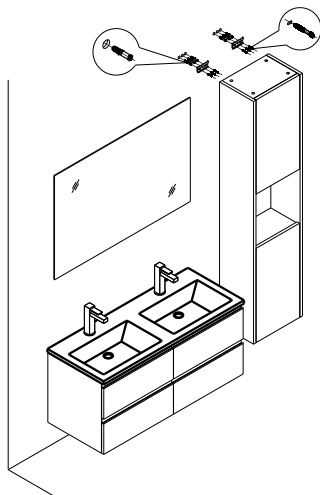
3. Führen Sie die Anschlussschläuche der Armatur durch das Loch und Schrauben Sie die Armatur fest.

3. Lead the water connection pipe through the hole and fix the faucet on the basin or workdesk.



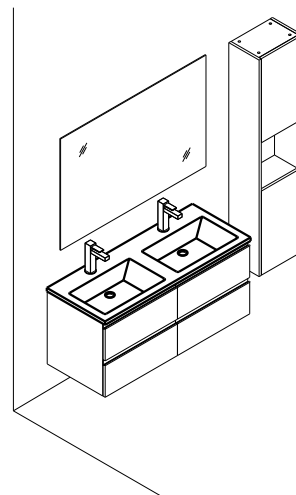
4. Setzen Sie das Waschbecken (ggf. Arbeitsplatte) auf den Unterschrank und silikonieren Sie dieses.

4. Place the basin (opt. workdesk) on the main cabinet and fix it with silicon.



5. Bohren Sie die Löcher für de Seitenschrank (optional) und hängen Sie diesen auf.

5. Drill the holes for the side cabinet (optionally) and install it.



6. Schließen Sie alle Armaturen und Abflüsse an. Prüfen Sie anschließend alle Verbindungen auf Dichtigkeit.

6. Make sure all drains and water connection pipes are connected well and doesn't leaking.

EAGO Deutschland GmbH
Auf dem Großen Damm 13-19
47546 Kalkar

Telefon +49(0)2824-80 686-0
Telefax +49(0)2824-80 686-29
E-Mail info@eago-deutschland.de
